



Mercedes CLK Cabrio type A209

02/2003 – 03/2010



GDW Ref. 1414

EEC APPROVAL N°: e6*94/20*0416*00

$\text{max} \downarrow \text{kg}$ \times	$\text{max} \downarrow \text{kg}$ \times	$\text{max} \downarrow \text{kg}$ $+$	$\text{max} \downarrow \text{kg}$ $s/$	Max.
$D = \frac{\text{max} \downarrow \text{kg} \times \text{max} \downarrow \text{kg}}{\text{max} \downarrow \text{kg} + \text{max} \downarrow \text{kg}}$		$\times 0,00981 \leq 9,20 \text{ kN}$		
		$= 75 \text{ kg}$		
		$= 1500 \text{ kg}$		

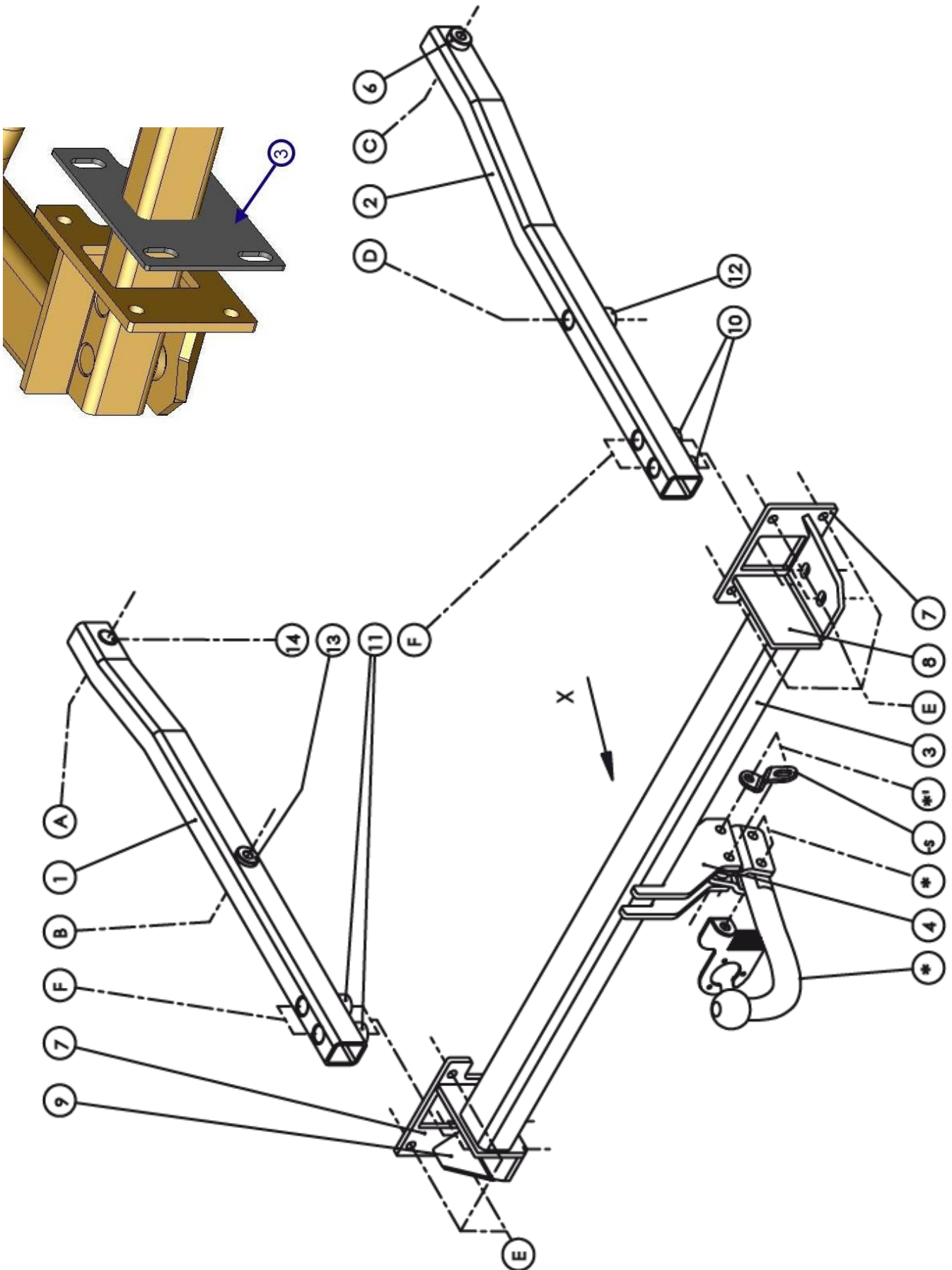
GDW nv - Hoogmolenwegel 23 - B-8790 Waregem
TEL. 32(0)56 60 42 12(5) - FAX. 32(0)56 60 01 93
 Email: gdw@gdwtowbars.com - Website: www.gdwtowbars.com



Mercedes CLK Cabrio type A209

02/2003 – 03/2010

Ref. 1414





Mercedes CLK Cabrio type A209

02/2003 – 03/2010

Ref. 1414

Montagehandleiding

- 1) Neem de bekleding in de kofferruimte weg, demonteer de bumper en verwijder definitief de metalen stootbalk. Demonteer de achterwielen en maak de plastic bekleding in de wielkasten los zodat u toegang krijgt tot de bevestigingspunten van de trekhaak.
- 2) Breng de draagarmen (1) en (2) achteraan in de chassisbalken via de openingen die zijn vrijgekomen na het verwijderen van de stootbalk. De punten (A), (B), (C) en (D) komen te passen met de voorziene boringen in de zijkant en onderkant van de chassisbalken, deze boringen zijn gedicht met een rubberen dop die men moet verwijderen. Breng de bouten en rondsels aan en schroef handvast.
- 3) Schuif eerst de kunststoffen dichtingen (3) over de draagarmen (1) en (2) tot tegen het chassis van de wagen. Plaats de trekhaak met de punten (E) tegen de achterplaat van het koetswerk en passend met de boringen waar de stootbalk bevestigd was, de punten (F) komen te passen met de van schroefdraad voorziene draadstukken die in de onderzijde van de draagarmen zijn gelast. Breng bij de punten (E) en (F) de bouten en rondsels aan en schroef alles degelijk vast (zie de aanhaalmomenten).
- 4) Monteren van de bumper en terugplaatsen van de bekleding in de kofferruimte. Maak de bekleding in de wielkasten terug vast en monteer de wielen.
- 5) Monteren van de kogelstang T45 samen met het veiligheidssoog.

Samenstelling

Trekhaak referentie 1414

1 kogelstang T45L002	(*)	8 borgrondrels M12 - DIN128A	(A-B-C-D-F)
4 borgmoeren M12 - DIN985	(*-'*)	6 bouten M10x35 - DIN933	(E)
4 bouten M12x70 - DIN931	(*-'*)	4 bouten M12x40-1,50 - DIN961	(F)
1 stekkerdooshouder P04	(*')	6 moeren M10 - DIN934	(E)
1 veiligheidsschakel (-s) (800053)	(*')	6 borgrondrels M10 - DIN128A	(E)
2 monteerschelpjes T45	(*)	14 rondsels 40x35x12x4mm	(A-B-C-D-E-F)
2 tussenbuisjes T45	(*')	1 draagarm links (1)	(A-B-F)
4 bouten M12x35-1,50 - DIN961	(A-B-C-D)	1 draagarm rechts (2)	(C-D-F)
		2 dichtingen (3)	
		(GDW ref. 716.00.008)	

Alle bouten en moeren : kwaliteit 8.8

N.B.

Voor de maximum toegestane massa welke uw voertuig mag trekken dient u uw dealer te raadplegen.

Verwijder eventueel de bitumenlaag op de bevestigingsplaats van de trekhaak.

Opgepast bij het boren dat men geen remleiding, elektriciteitsdraden of brandstofleidingen beschadigt.



Mercedes CLK Cabrio type A209

02/2003 – 03/2010

Réf. 1414

Notice de montage

- 1) Enlever le revêtement du coffre, démonter le pare-chocs et supprimer définitivement le butoir métallique. Démonter les roues arrière et détacher le revêtement en plastique des logements de roue afin d'accéder aux points de fixation de l'attelage.
- 2) Placer les bras-porteurs (1) et (2) derrière des poutres du châssis par les ouvertures qui sont libérées après avoir supprimé le butoir. Les points (A), (B), (C) et (D) s'intègrent dans les trous prévus sur le côté et sur le côté inférieur des poutres du châssis, ces trous sont bouchés avec un bouchon en caoutchouc qu'il faut supprimer. Insérer les boulons sans serrer.
- 3) Glisser d'abord les bouchons en matière plastique (3) au-dessus des bras-porteurs (1) et (2) de montage jusque contre le châssis du véhicule. Placer l'attelage avec les points (E) contre la plaque arrière de la carrosserie dans les trous où le butoir était fixé, les points (F) se plaçant dans les pièces filetées qui sont soudées du côté inférieur des bras-porteurs. Insérer les boulons et les rondelles en (E) et (F) et bien fixer le tout (cfr. couples de serrage).
- 4) Monter le pare-chocs et remettre le revêtement dans le coffre. Refixer le revêtement des logements de roue et monter les roues.
- 5) Monter la tige T45 avec l'anneau de sécurité.

Composition

Attelage référence 1414

1 rotule T45L002	(*)	8 rondelles de sûreté M12 – DIN128A	(A-B-C-D-F)
4 écrous de sûreté M12 – DIN985	(*-*')	6 boulons M10x35 – DIN933	€
4 boulons M12x70 – DIN931	(*-*')	4 boulons M12x40-1,50 – DIN961	(F)
1 plaque bloc multiprise P04	(*')	6 écrous M10 – DIN934	€
1 anneau de sécurité (-s) (800053)	(*')	6 rondelles de sûreté M10 – DIN128A	€
2 pièces de montage T45	(*)	14 rondelles 40x35x12x4mm	(A-B-C-D-E-F)
2 tubes T45	(*')	1 bras-porteur gauche (1)	(A-B-F)
4 boulons M12x35-1,50 – DIN961	(A-B-C-D)	1 bras porteur droit (2)	(C-D-F)
		2 bouchons (3)	
		(GDW ref. 716.00.008)	

Tous les boulons et les écrous : qualité 8.8

Remarque

Pour le poids de traction maximum autorisé de votre voiture, consulter votre concessionnaire.
Enlever la couche de bitume ou d'anti-tremblement qui recouvre éventuellement les points de fixation.



Mercedes CLK Cabrio type A209

02/2003 – 03/2010

Ref. 1414

Fitting instructions

- 1) Remove the inner coating in the trunk, disassemble the bumper and permanently remove the metall buffer beam. Disassemble the back wheels and loosen the plastic coating in the wheel casing so that you get acces to the fixing points of the tow bar.
- 2) Bring the supporting arms (1) and (2) in the chassis beams in the back through the openings which are liberated after having removed the buffer beam. Points (A), (B), (C) and (D) match the provided drillings in the side and in the underside of the chassis beams, these drillings are sealed with a rubber cap which has to be removed. Insert the bolts and washers but do not tighten yet.
- 3) First, shove the plastic caps (3) over the supporting arms (1) and (2), against the chassis of the vehicle. Place the tow bar with points (E) against the rear plate of the body work matching the drillings where the buffer beam was fixed, points (F) match the provided screw-thread pieces which are welded in the underside of the carrying arms. Insert the bolts and washers by points (E) and (F) and tighten everything firmly (see tension).
- 4) Assemble the bumper and replace the inner coating in the trunk. Refasten the coating in the wheel casing and assemble the wheels.
- 5) Assemble the ball T45 with the security shackle.

Composition

Tow bar reference 1414

1 ball T45L002	(*)	8 security washers M12 - DIN128A	(A-B-C-D-F)
4 security nuts M12 - DIN985	(*-*')	6 bolts M10x35 - DIN933	(E)
4 bolts M12x70 - DIN931	(*-*')	4 bolts M12x40-1,50 - DIN961	(F)
1 socket plate P04	(*')	6 nuts M10 - DIN934	(E)
1 security shackle (-s) (800053)	(*')	6 security washers M10 - DIN128A	(E)
2 mounting pieces T45	(*)	14 washers 40x35x12x4mm	(A-B-C-D-E-F)
2 tubes T45	(*')	1 supporting arm left (1)	(A-B-F)
4 bolts M12x35-1,50 - DIN961	(A-B-C-D)	1 supporting arm right (2)	(C-D-F)
		2 caps (3)	
		(GDW ref. 716.00.008)	

All bolts and nuts : quality 8.8

Note

Please consult your cardealer or owners manual for the maximal permissible towing mass.

Remove any bitumen coating on the fastening position for the tow bar.

When drilling, be carefull not to damage any brake lines, electrical wiring or fuel lines.



Mercedes CLK Cabrio Type A209

02/2003 – 03/2010

Ref. 1414

Anbauanleitung

- 1) Bekleidung in Kofferraum wegnehmen, Stoßstange abmontieren und endgültig Metallstoßbalken entfernen. Hinterräder abmontieren und Plastikbekleidung in Radschutzkasten losmachen so daß Sie Zugang bis Befestigungspunkte von Anhängerkupplung bekommen.
- 2) Trägerarmen (1) und (2) hinten in Chassisbalken bringen via Öffnungen wie freigekommen sind nach Stoßbalken entfernt zu haben. Punkte (A), (B), (C) und stimmen mit vorhandene Bohrungen, in Seite von Chassisbalkenunterseite, überein. Die Bohrungen sind mit Gummikappen abgedicht wie entfernt werden müssen. Bolzen und Ritzel anbringen ohne anzuspinnen.
- 3) Erst Kunststoffabdichtungen (3) über Trägerarmen (1) und (2) bis gegen Chassis von Fahrzeug schieben Anhängerkupplung mit Punkte (E) gegen Hinteplatte von Karrosserie setzen passend mit Bohrungen wo Stoßbalken befestigt war, Punkte (F) kommen mit vorhandene Schraubenstücke wie in Unterseite von Trägerarmen geschweißst sind, überein. Bei Punkte (E) und (F) Bolzen und Ritzel anbringen und Alles gediegen festschrauben (siehe Drehmomente).
- 4) Stoßstange montieren und Kofferbekleidung wieder setzen. Bekleidung von Radschutzkasten wieder festmachen und Räder wieder montieren.
- 5) Kugelstange von T45 mit Sicherheitskettenglied montieren.

Zusammenstellung

Anhängerkupplung Referenz 1414

1 Kugelstange T45L002	(*)	8 Sicherheitsritzel M12 - DIN128A	(A-B-C-D-F)
4 Sicherheitsmuttern M12 - DIN985	(*-*')	6 Bolzen M10x35 - DIN933	(E)
4 Bolzen M12x70 - DIN931	(*-*')	4 Bolzen M12x40-1,50 - DIN961	(F)
1 Steckdoseplatte P04	(*')	6 Muttern M10 - DIN934	(E)
1 Sicherheitskettenglied (-s)800053	(*')	6 Sicherheitsritzel M10 - DIN128A	(E)
2 Montierstücke T45	(*)	14 Ritzel 40x35x12x4mm	(A-B-C-D-E-F)
2 Röhrchen T45	(*')	1 Trägerarm links (1)	(A-B-F)
4 Bolzen M12x35-1,50 - DIN961	(A-B-C-D)	1 Trägerarm rechts (2)	(C-D-F)
		2 Abdichtungen (3)	
		(GDW ref. 716.00.008)	

Alle Bolzen und Muttern : Qualität 8.8

Hinweise

Die maximale Anhängelast Ihres Fahrzeuges können Sie im Fahrzeugschein oder im Benutzerhandbuch nachlesen.
Im Bereich der Anlageflächen muß Unterbodenschutz und Antiröhmaterial entfernt werden.
Vor dem Bohren prüfen, daß keine, dort eventuell Leitungen beschädigt werden können.

Trekhaken

Attelages



Anhängevorrichtungen Tow bars

Bouten - Boulons - Bolts - Bolzen
Kwaliteit 8.8

DIN 912 - DIN 931 - DIN 933 - DIN 7991

M6 \equiv 10,8Nm of 1,1kgm
M12 \equiv 88,3Nm of 9,0kgm

M8 \equiv 25,5Nm of 2,60kgm
M14 \equiv 137Nm of 14,0kgm

M10 \equiv 52,0Nm of 5,30kgm
M16 \equiv 211,0Nm of 21,5kgm

Bouten - Boulons - Bolts - Bolzen
Kwaliteit 10.9

DIN 912 - DIN 931 - DIN 933 - DIN 7991

M6 \equiv 13,7Nm of 1,4kgm
M12 \equiv 122,6Nm of 12,5kgm

M8 \equiv 35,3Nm of 3,6kgm
M14 \equiv 194Nm of 19,8kgm

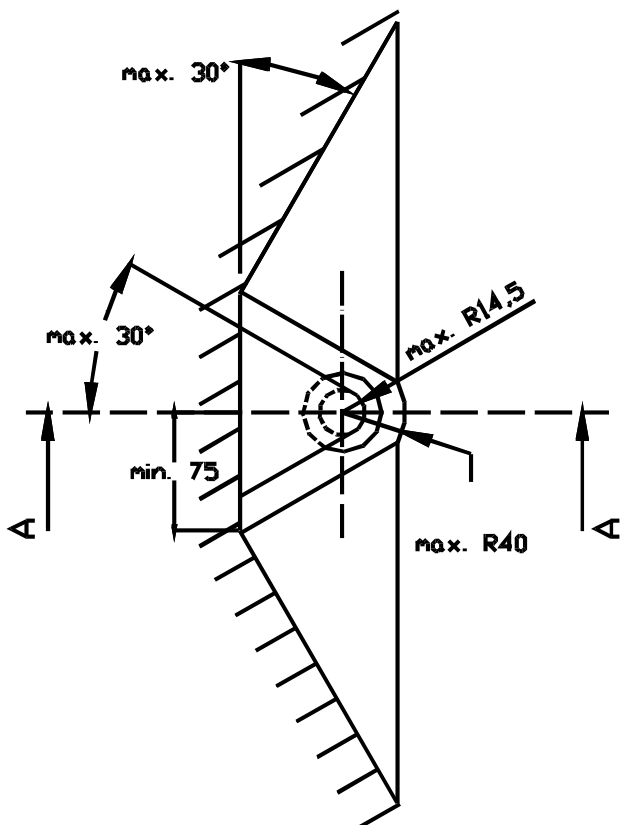
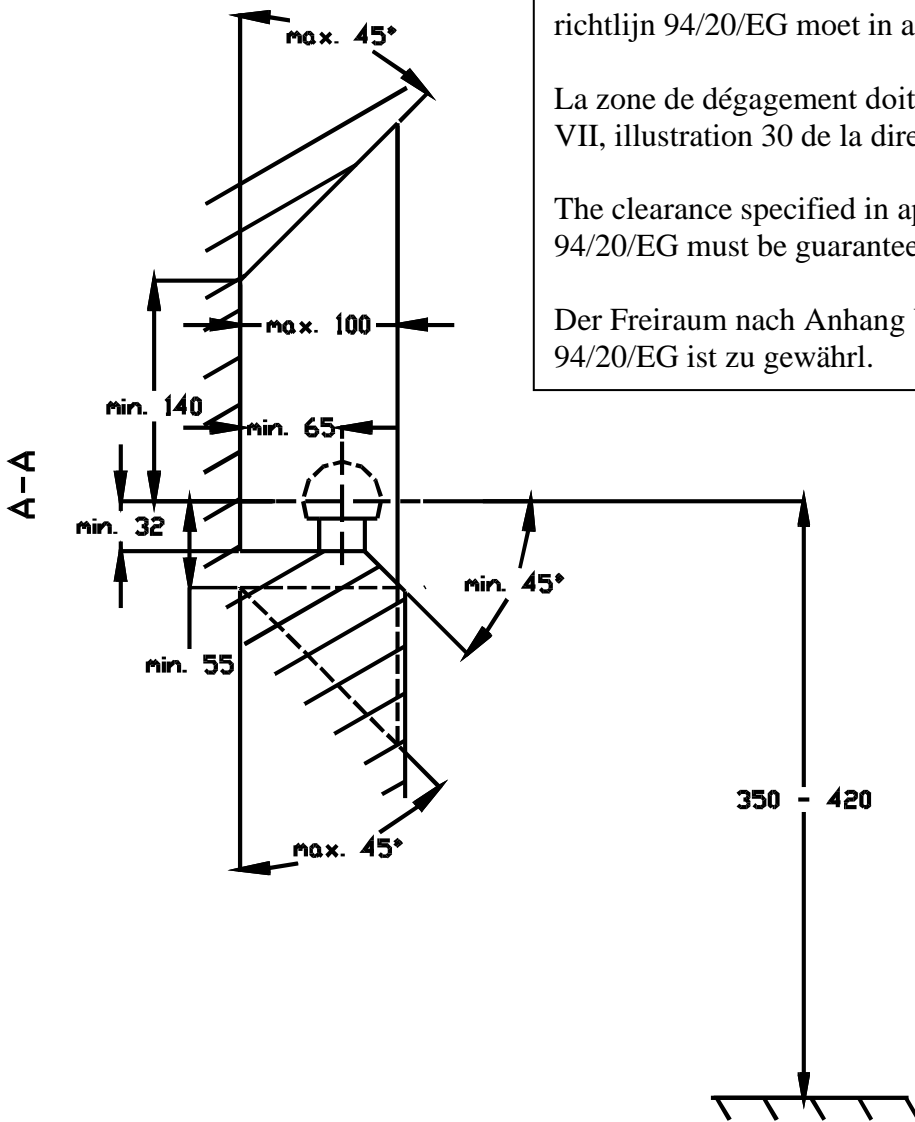
M10 \equiv 70,6Nm of 7,20kgm
M16 \equiv 299,2Nm of 30,5kgm

De tussenruimte conform supplement VII, afbeelding 30 van de richtlijn 94/20/EG moet in acht worden genomen.

La zone de dégagement doit être garantie conformément à l'annexe VII, illustration 30 de la directive 94/20/CE.

The clearance specified in appendix VII, diagram 30 of guideline 94/20/EG must be guaranteed.

Der Freiraum nach Anhang VII, Abbildung 30 der Richtlinie 94/20/EG ist zu gewährleisten.



Bij toelaatbaar totaal gewicht van het voertuig

Pour poids total en charge autorisé du véhicule

At laden weight of the vehicle

Bei zulässigem Gesamtgewicht des Fahrzeuges